



SENASOFT
CAUCA 2013



SERVICIO NACIONAL DE APRENDIZAJE
SENASOFT CAUCA 2013
CATEGORIA: BASES DE DATOS



Diseño y Desarrollo de Bases de Datos

Descripción de la Categoría

El objetivo de esta categoría es elaborar el diseño de una base de datos relacional de acuerdo con un problema planteado e interactuar y programar por medio de SQL con un motor de base de datos específico.

Temáticas a Evaluar:

- Modelo entidad relación
- Modelo Relacional
- Scripts (DDL, DML)
- Procedimientos Almacenados

Herramientas:

- Oracle
- SQL Server.

DESCRIPCION TEMATICAS

Las pruebas desarrolladas para la categoría Base de Datos están definidas para diseñar, construir y manipular **bases de datos relacionales**. En este documento, se describe brevemente cada **temática a evaluar**.

✓ **Modelo entidad relación (modelo conceptual):**

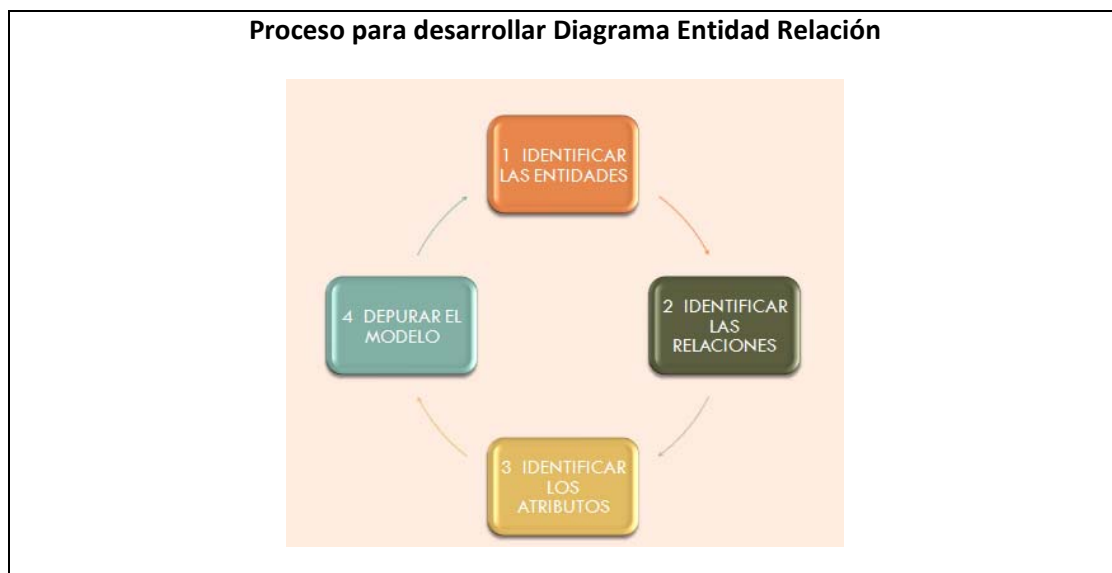
✓

Existen muchas definiciones en cuanto a este tema, una de ellas es: “El modelo Entidad Relación está basado en una percepción del mundo real que consta de un conjunto de objetos básicos llamados entidades y de relaciones entre estos objetos (entidades). Se desarrolló para facilitar el diseño de Bases de Datos, permitiendo la especificación de un esquema empresarial. Este esquema representa la estructura lógica global de la base de datos”[Korth Henry, Silberschatz Abraham].

Para esta temática, la prueba se basa en realizar un Modelo conceptual para la base de datos, el cual debe ser representado en un **Diagrama Entidad Relación**.

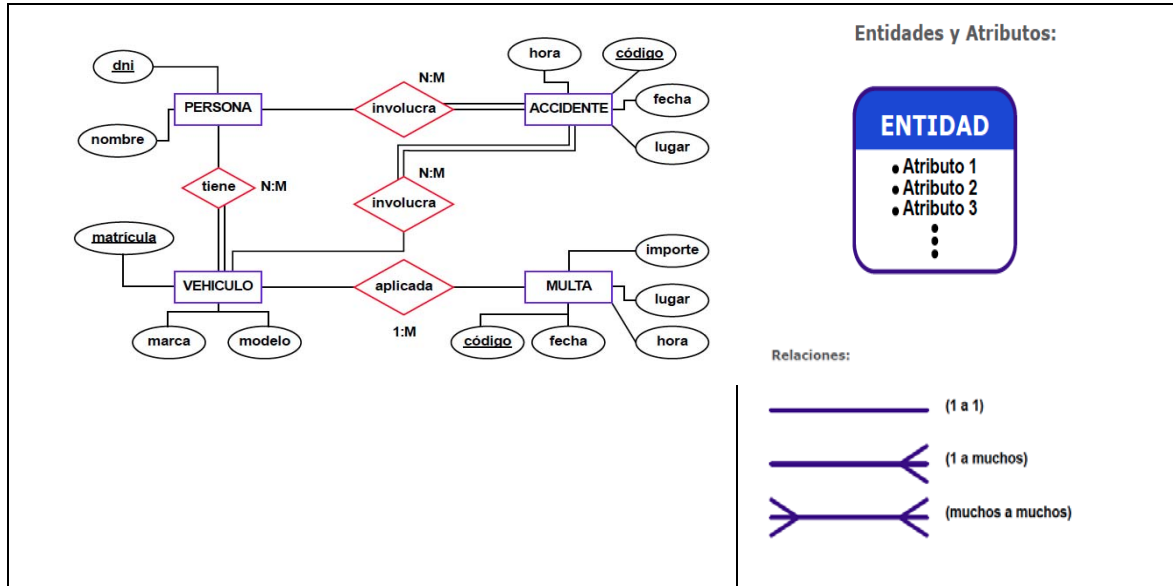


Recordemos que uno de los pasos para poder realizar este diagrama podría ser el representado en la siguiente figura.



Aunque existen diferentes notaciones para construir un Diagrama Entidad Relación, en la prueba **Senasoft 2013 desarrollada para esta temática** se podrá entregar el **Diagrama Entidad Relación** utilizando alguna de estas dos notaciones.

Notacion PeterChen	Notacion Case
---------------------------	----------------------



Nota: Cabe resaltar que el diagrama Entidad Relación NO es el diagrama relacional o diagrama de la estructura de la base de datos.

Entregables: Diagrama Entidad Relación construido en papel (a mano alzada), sin ayuda de computador y con la Notación de Peter Chen o Notación Case.

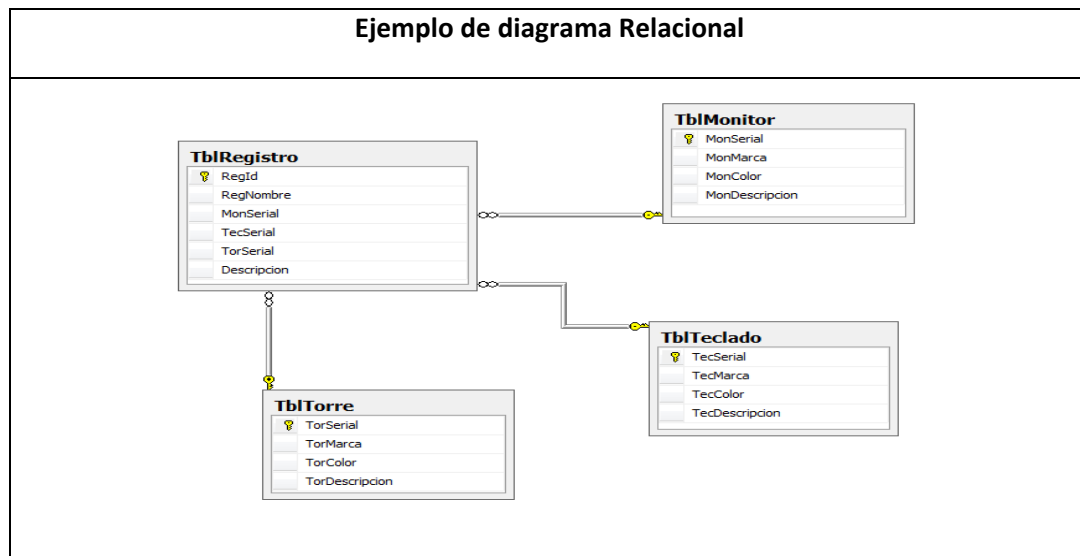
✓ **Modelo relacional (modelo lógico):**

Es el modelo que representa las tablas, atributos, llaves primarias, llaves foráneas; el cual se construye a partir del Diagrama Entidad Relación, según las reglas de transformación existentes o normalización.

Para esta temática, la prueba se basa en realizar un Modelo lógico para la base de datos, que se representa por medio de un **Diagrama Relacional**.



Aunque existen diferentes formas de construir un Diagrama Relacional, en la prueba **Senasoft 2013 desarrollada para esta temática** se debe entregar el **Diagrama Relacional** utilizando la siguiente notación.



Entregables: Modelo Relacional construido en papel (a mano alzada), sin ayuda de computador y teniendo en cuenta la notación definida.

✓ **Scripts (DDL, DML):**

Codificación de sentencias con comandos DDL

Estas sentencias deben ser entregadas en bloc de notas y el script no puede estar generado por una herramienta CASE o por SqlServer u Oracle. Debe ser construido.

CREATE, ALTER, DROP

Codificación de sentencias con comandos DML

Sentencias insert, update, delete



Sentencia Select con todas sus cláusulas.
Funciones y cláusulas de agrupación o agregado (SUM, MAX, MIN, AVG, STDV, COUNT, GROUP BY, HAVING)
Operadores de comparación y lógicos (entre los cuales están between, like, in, and, or, not)
Funciones de manipulación y conversión de caracteres, números y fechas.
Joins
Subqueries.

✓ **Procedimientos Almacenados**

Construcción de procedimientos almacenados.